

MEGANE BERLINE PRIX ET ÉQUIPEMENTS



MOTORISATION

CODE	MEGANE BERLINE		Version		Série limitée	Version	
			EXPRESSION	DYNAMIQUE	BOSE® EDITION	PRIVILÈGE	GT
M3B	1.6 110 (81 kW/110 ch)	boîte manuelle 6 rapports	25 300.- EX 16 110 5S				
M3B	TCe 130 (96 kW/131 ch)	boîte manuelle 6 rapports	27 700.- EX 14 130 5S	30 500.- DY 14 130 5S	29 500.- BO 14 130 5S	34 700.- PR 14 130 5S	
M3B	2.0 140 (103 kW/140 ch)	boîte automatique X-Tronic CVT 6 rapports	29 900.- EX 20C140 5S	32 700.- DY 20C140 5S	33 900.- BO 20C140 5S	36 900.- PR 20C140 5S	
M3B	TCe 180 (132 kW/180 ch)	boîte manuelle 6 rapports					35 100.- GT 20 180 5S
M3B	dCi 110 FAP* (81 kW/110 ch)	boîte manuelle 6 rapports	29 000.- EX 15 110F5S	31 800.- DY 15 110F5C			
M3B	dCi 110 FAP* (81 kW/110 ch)	boîte automatique 6 rapports à double embrayage EDC	31 600.- EX 15A110F5S	33 800.- DY 15A110F5S	35 000.- BO 15A110F5S		
M3B	dCi 130 FAP* (96 kW/131 ch)	boîte manuelle 6 rapports		34 200.- DY 19 130F5S	35 400.- BO 19 130F5S		
M3B	dCi 160 FAP* (118 kW/160 ch)	boîte manuelle 6 rapports				40 600.- PR 20 160F5S	38 000.- GT 20 160F5S
M3B	dCi 150 FAP* (110 kW/150 ch)	boîte automatique 6 rapports				42 600.- PR 20A150F5S	

3
ANS
GARANTIE
100 000 km



La signature écologique et économique de Renault.

Contrat d'extension de garantie 4 ans ou 100 000 km (Renault Assistance inclus)

Contrat d'extension de garantie 5 ans ou 100 000 km (Renault Assistance inclus)

650.-	650.-	650.-	650.-	650.-
950.-	950.-	950.-	950.-	950.-



Prix de vente nets recommandés, TVA 8,0% incluse

ÉQUIPEMENTS

CODE	PRÉSENTATION INTÉRIEURE – EXTÉRIEURE	Version		Série limitée	Version	
		EXPRESSION	DYNAMIQUE	BOSE® EDITION	PRIVILÈGE	GT
	Rétroviseurs ton caisse	■	■		■	
	Rétroviseurs Dark Metal		Pack GT Line			■
	Rétroviseurs Noir Étoile			■		
	Poignées extérieures ton caisse	■				
	Poignées extérieures chromées		■	■	■	
	Poignées extérieures Dark Metal					■
	Boucliers avant et arrière et jupes spécifiques avec badge GT (*badge GT Line)		Pack GT Line*			■
	Masque de projecteurs noir		Pack GT Line			■
	Volant et pommeau en cuir		■	■	■	
	Volant sport et pommeau en cuir		Pack GT Line			■
	Appuis-tête avant avec logo GT (*logo GT Line)		Pack GT Line*			■
	Sangle de ceinture gris argent			■		
	Pédalier en aluminium Renault Sport		Pack GT Line			■
	Seuil de porte spécifique GT (*GT Line)		Pack GT Line*			■
	Seuil de porte badge BOSE®			■		
	Console centrale, cerclage des haut-parleurs, aérateurs centraux et latéraux noir brillant			■		
	Surtapis avant et arrière			■	■	
HARM01	Harmonie intérieure Carbone Foncé	■	■	■	■	■
CUIR02 HARM03	Harmonie intérieure Beige et tableau de bord Bleu Tibet				0.-	
	Enjoliveurs de roue 15" Séquence	■				
	Jantes aluminium 16" Sport		■			
RALU16	Jantes aluminium 16" Spirale (excepté moteurs dCi 160 et dCi 150)	800.-			■	
ALU17	Jantes aluminium 17" Schuss		600.-/Pack Look			
	Jantes aluminium 17" Sari (excepté moteurs dCi 160 et dCi 150)				Pack Look	
	Jantes aluminium 17" Sari (moteurs dCi 160 et dCi 150)				■	
	Jantes aluminium 17" Celsius GT Line Dark Metal		Pack GT Line			
	Jantes aluminium 17" Schuss noir brillant diamanté			■		
	Jantes aluminium 18" Jetow Dark Metal					■
DPRPN	Système de surveillance de pression des pneus					200.-
	Kit de regonflage	■	■	■	■	■
RSNORM	Roue de secours normale (au lieu du kit de regonflage)	100.-	100.-	100.-	100.-	100.-
SÉCURITÉ ACTIVE ET PASSIVE						
	ABS avec assistance au freinage d'urgence et répartiteur électronique de freinage	■	■	■	■	■
ASRESP	Contrôle dynamique de conduite (ESP) avec fonction antipatinage ASR (déconnectable) et contrôle de sous-virage (CSV) – en série sur le dCi 110 EDC	600.-	■	■	■	■
	Allumage automatique des feux de détresse en cas de freinage d'urgence	■	■	■	■	■
	Airbags frontaux auto-adaptatifs, airbag passager désactivable	■	■	■	■	■
	Airbags latéraux avant (thorax/bassin)	■	■	■	■	■
	Airbags rideaux avant et arrière	■	■	■	■	■
	Signal d'oubli de bouclage ceintures avant/ signal de débouclage ceintures arrière	■	■	■	■	■
	Ceintures de sécurité avant 3 points avec prétensionneurs adaptatifs et limiteur d'effort	■	■	■	■	■
	Ceinture de sécurité arrière 3 points à enrouleur avec limiteur d'effort	■	■	■	■	■
	Système de fixation ISOFIX pour siège enfant aux places latérales arrière	■	■	■	■	■
	Appuis-tête avant anti coup du lapin avec réglage confort	■	■	■	■	■
	Appuis-tête arrière réglables en hauteur	■	■	■	■	■
	Condamnation/ décondamnation des ouvrants en roulant	■	■	■	■	■
	Condamnation enfant électrique	■	■	■	■	■
	Système antidémarrage électronique codé	■	■	■	■	■
PREALA	Prédisposition alarme	100.-	100.-	100.-	100.-	100.-

ÉQUIPEMENTS

CODE

CONDUITE

Direction à assistance variable électrique
 Frein de parking manuel
 Frein de parking assisté
 Régulateur-limiteur de vitesse
 Ordinateur de bord
 Volant réglable en hauteur et en profondeur
 Carte Renault Keyless-Drive
 Carte Renault Keyless-Drive Hands-free
 Châssis sport

	Version		Série limitée	Version	
	EXPRESSION	DYNAMIQUE	BOSE® EDITION	PRIVILÈGE	GT
	■	■	■	■	■
	■	■	■	■	■
		300.–	300.–	300.–	300.–
Pack Business	■	■	■	■	■
	■	■	■	■	■
	■	■	■	■	■
	■	■	■	■	■
		Pack Luxe	Pack Luxe	■	Pack Luxe GT
		■			■

VISIBILITÉ – ÉCLAIRAGE

Projecteurs halogène
 Projecteurs antibrouillard
 Projecteurs Bi-Xenon directionnels et lave-projecteurs; masque de phares chromé
 (*disponible uniquement avec moteurs dCi 160 et dCi 150)
 Éclairage extérieur d'accompagnement «Show me home»
 Essuie-vitre à cadencement automatique avec capteur de pluie
 Allumage automatique des feux de croisement
 Éclaireurs de cave et sol avant et arrière intégrés dans les portes
 Plafonnier avant et arrière
 Spots lecture conducteur et passager
 2 spots lecture arrière
 Miroirs de courtoisie éclairés

	■	■	■	■	■
	■	■	■	■	■
		1 200.–/Pack Look	1 200.–	1 200.–*/Pack Look	1 200.–
	■	■	■	■	■
Pack Visibilité/ Pack Business		■	■	■	■
Pack Visibilité/ Pack Business		■	■	■	■
	■	■	■	■	■
	■	■	■	■	■
	■	■	■	■	■
				■	
				■	

CONFORT

Condammation centralisée des portes, du coffre et de la trappe à carburant
 Lève-vitres électriques à impulsion avec dispositif anti-pincement
 Rétroviseurs extérieurs ton caisse à réglage électrique, dégivrants et rabattement manuel
 Rétroviseurs extérieurs ton caisse à réglage électrique, dégivrants et rabattement électrique
 Rétroviseurs extérieurs Dark Metal à réglage électrique, dégivrants et rabattement électrique
 Rétroviseur intérieur électrochrome
 Toit verre panoramique ouvrant électrique: panneau avant entrebâillant et coulissant,
 panneau arrière fixe avec velum
 Vitres surteintées (vitres arrière / custode / lunette arrière)
 Aide au parking arrière
 Aide au parking avant et arrière

	■	■	■	■	■
	■	■	■	■	■
	■	■	■	■	■
		Pack Luxe	Pack Luxe	■	
		Pack GT Line			■
				■	
		1 200.–	1 200.–	1 200.–	1 200.–
		400.–	400.–	400.–	400.–
Pack Business					■
		Pack Luxe	Pack Luxe	■	Pack Luxe GT

CHAUFFAGE – CLIMATISATION

Recyclage d'air manuel
 Filtre combiné odeurs – particules
 Conduits de chauffage aux pieds des places arrière
 Climatation manuelle
 Climatation automatique bi-zone avec modes Soft, Auto, Fast

	■	■	■	■	■
	■	■	■	■	■
	■	■	■	■	■
	■	■	■	■	■
Pack Visibilité / Pack Business		Pack Luxe	Pack Luxe	■	Pack Luxe GT

Aérateurs à l'arrière de la console centrale pour les passagers arrière (disponibles uniquement avec le frein de parking assisté)

				0.–	
--	--	--	--	-----	--

ÉQUIPEMENTS

CODE

SIÈGES

	Siège conducteur réglable en hauteur
	Réglage lombaire du siège conducteur
	Siège passager réglable en hauteur
	Banquette arrière rabattable 1/3 – 2/3
DRAP02	Sellerie tissu Papeete Carbone Foncé
DRAP04	Sellerie tissu Carbone Foncé avec coutûres gris technique
TICUI1	Sièges sport avant tissu/simili cuir Carbone Foncé GT
TICUI3	Sièges tissu/simili cuir BOSE® Edition
SCHA	Sièges avant chauffants (avec réglage intensité)
CUIR01 SCHA FBARAC	Sièges cuir* perforé Riviéra Carbone Foncé et sièges avant chauffants ¹⁾
CUIR02 HARM03	Sièges cuir* perforé Riviéra Beige (tableau de bord Bleu Tibet)
SGAV04	Siège avant conducteur électrique avec mémorisation
	* assise et face avant du dossier des sièges ainsi que les appuis-tête en cuir
	¹⁾ Appuis-tête avant avec logo GT / GT Line sur la version GT ou avec le Pack GT Line

RANGEMENTS

	Console centrale avant avec accoudoir
	Trappes de rangement sous pieds avant
	Rangement compartimenté sous plancher de coffre (non compatible avec l'option roue de secours)
	Poches aumônières au dos des sièges avant
	Accoudoir avec rangement fermé sur banquette arrière
	Kit fumeur: cendrier nomade est allume cigare

COMMUNICATION

	Prise AUX dans rangement sous accoudoir central avant
	RADIOSAT Classic CD MP3 4x15 W
RAD02	RADIOSAT Classic Bluetooth® CD MP3 4x15 W
RAD05	RADIOSAT 3D Sound By Arkamys® CD MP3 Bluetooth® mains libres + Plug & Music
RAD13A PRB0S1	RADIOSAT BOSE®-Soundsystem «Energy Efficient Series» Mono CD MP3 avec amplification et traitement du son, 9 haut-parleurs, caisson bass-reflex de 6 litres, Bluetooth® mains libres*, Plug & Music
MAPSUP NAV1G2	CARMINAT TomTom® (incluant carte Europe)
TBOR01	Display en allemand
TBOR06	Display en italien

* compatible seulement avec certains téléphones portables

	Version		Série limitée	Version	
	EXPRESSION	DYNAMIQUE	BOSE® EDITION	PRIVILÈGE	GT
	■	■	■	■	■
	■	■	■	■	■
	■	■	■	■	■
	■	■	■	■	■
	■				
		■			
		Pack GT Line			■
			■		
		350.-	350.-	■	350.-
		2400.-	2400.-	■	2400.-
				0.-	
				600.-	
	■	■	■	■	■
	■	■	■	■	■
	■	■	■	■	■
	■	■	■	■	■
	■	■	■	■	■
	■	■	■	■	■
	■	■	■	■	■
	■	■	■	■	■
		Pack Business			■
		500.-		■	500.-
		1000.-	■	700.-	1000.-
	850.-	850.-	850.-	850.-	850.-
	0.-	0.-	0.-	0.-	0.-
	0.-	0.-	0.-	0.-	0.-

ÉQUIPEMENTS

CODE		Version	Série limitée	Version		
PK843D	PACK VISIBILITÉ	EXPRESSION	DYNAMIQUE	BOSE® EDITION	PRIVILÈGE	GT
	Climatisation automatique bi-zone avec modes Soft, Auto, Fast Essuie-vitre à cadencement automatique avec capteur de pluie Allumage automatique des feux de croisement	800.-				
PK843Z	PACK BUSINESS					
	Climatisation automatique bi-zone avec modes Soft, Auto, Fast Essuie-vitre à cadencement automatique avec capteur de pluie Allumage automatique des feux de croisement Régulateur de vitesse – limiteur de vitesse RADIOSAT Classic Bluetooth® CD MP3 4x15 W Aide au parking arrière	1 300.-				
PK843E	PACK LUXE (non disponible avec GT/Pack GT Line)					
	Climatisation automatique bi-zone avec modes Soft, Auto, Fast Carte Renault Keyless-Drive Hands-free Rétroviseurs rabattables électriquement Aide au parking avant et arrière		1 700.-	1 700.-		
PK7421	PACK LUXE GT (disponible uniquement avec GT/Pack GT Line)					
	Climatisation automatique bi-zone avec modes Soft, Auto, Fast Carte Renault Keyless-Drive Hands-free Aide au parking avant et arrière		1 600.-			1 600.-
PK8404	PACK LOOK (disponible uniquement avec motorisations 2.0 140 CVT, TCe 130, dCi 110 EDC et dCi 130 FAP)					
	Jantes aluminium 17" Schuss Projecteurs Bi-Xenon directionnels et lave-projecteurs		1 500.-		1 500.-	
PKGTLI ALU17 TICUI1	PACK GT LINE (disponible uniquement avec Pack Luxe GT)					
	Jantes aluminium 17" Celsius GT Line Dark Metal Masque de projecteurs noirs Rétroviseurs, poignées de porte, arceaux, baie de pare-brise et tour de caisse Dark Metal Boucliers avant et arrière spécifiques avec badge GT Line Sièges Sport et appuis-tête avant avec Logo GT Line Sièges sport avant tissu/TEP Carbone Foncé/ appuis-tête GT Line Pédalier en aluminium Tachymètre analogique et compte-tours à fond gris		2 000.-			

ÉQUIPEMENTS

CODE		Version		Série limitée	Version	
		EXPRESSION	DYNAMIQUE	BOSE® EDITION	PRIVILÈGE	GT
PEINTURE OPAQUE						
369	Blanc Glacier	■	■	■	■	■
727	Rouge Vif	200.–	200.–		200.–	
PEINTURE MÉTALLISÉE						
HNK	Beige Cendré	650.–	650.–		650.–	
RNA	Bleu Extrême	650.–	650.–	650.–	650.–	
KNG	Gris Cassiopée	650.–	650.–	650.–	650.–	
B66	Gris Éclipse	650.–	650.–	650.–	650.–	650.–
D69	Gris Platine	650.–	650.–	650.–	650.–	650.–
D17	Marron Glacé	650.–	650.–		650.–	
GNE	Noir Étoile	650.–	650.–	650.–	650.–	650.–
NNJ	Rouge Dyna	650.–	650.–	650.–	650.–	650.–
PEINTURE MÉTALLISÉE SPÉCIALE						
RNT	Bleu Malte (Dynamique: implique Pack GT Line)		850.–			850.–
ENJ	Orange Cayenne (Dynamique: implique Pack GT Line)		850.–			850.–
ACCESSOIRES						
146200112	Jeu de roues complètes hiver jantes tôle 195/65 R15; 1.6 110, Tce 130, 2.0 140 CVT et dCi 110 DPF ¹⁾	1 000.–	1 000.–	1 000.–		
146200113	Jeu de roues complètes hiver jantes tôle 205/55 R16; 1.6 110, Tce 130, 2.0 140 CVT, dCi 110 DPF et dCi 130 DPF ¹⁾	1 580.–	1 580.–	1 580.–	1 580.–	
146400095	Jeu de roues complètes hiver jantes alu 205/55 R16; 1.6 110, Tce 130, 2.0 140 CVT, dCi 110 DPF et dCi 130 DPF ¹⁾	1 980.–	1 980.–	1 980.–	1 980.–	
146400096	Jeu de roues complètes hiver jantes alu 225/45 R17; Tce 180, dCi 160 DPF et dCi 150 DPF				2 780.–	2 780.–
259200781R	Carte SD Europe pour Carminat TomTom (42 pays)	189.–	189.–	189.–	189.–	189.–
77 11 428 786	Kit Mains Libres Bluetooth Parrot MKi9200; montage inclus ³⁾	490.–	490.–	490.–	490.–	490.–
77 11 425 287	Tapis Expression, 4 pièces	115.–	115.–	115.–		115.–
77 11 425 285	Tapis caoutchouc Empreinte, 4 pièces	99.–	99.–	99.–	99.–	99.–
77 11 423 381	Siège enfant Duo Plus Isofix (9 mois – 4 ans)	449.–	449.–	449.–	449.–	449.–
77 11 422 951	Siège enfant Kid Fix Isofix (4 – 12 ans)	339.–	339.–	339.–	339.–	339.–
77 11 426 074	Audio Connection Box (prise USB, iPod et jack) compatible avec RAD01A; montage inclus	309.–	309.–	309.–	309.–	309.–
77 11 425 445	Jeu d'enjoliveurs de calandre; montage inclus	342.–	342.–	342.–		
77 11 425 233	Diffuseur arrière; inkl. Montage	507.–	507.–	507.–	507.–	
77 11 424 758	Barres de toit alu; montage inclus	285.–	285.–	285.–	285.–	285.–
77 11 420 780	Porte-skis Thule X-Tender aluminium 6 paires; montage et adaptateur inclus	337.–	337.–	337.–	337.–	337.–
77 11 236 315	Porte-vélo Thule ProRide; montage inclus	224.–	224.–	224.–	224.–	224.–
77 11 236 846	Coffre de toit Touring Line 380 l; montage inclus	514.–	514.–	514.–	514.–	514.–
77 11 222 080	Chaînes à neige pour dimension de pneu 195/65 R15	156.–	156.–	156.–	156.–	156.–
77 11 222 081	Chaînes à neige pour dimension de pneu 205/55 R16	162.–	162.–	162.–	162.–	162.–
77 11 222 082	Chaînes à neige pour dimension de pneu 225/45 R17	164.–	164.–	164.–	164.–	164.–
	Attelage démontable + faisceau et module; montage inclus	1 286.–	1 286.–	1 286.–	1 286.–	1 286.–
	Attelage fixe + faisceau et module; montage inclus	1 066.–	1 066.–	1 066.–	1 066.–	1 066.–
	Kit Sport (spoiler avant, jeu d'enjoliveurs de calandre, bas volet gauche & droit, diffuseur arrière, becquet arrière); peinture et montage inclus ²⁾	2 990.–	2 990.–	2 990.–	2 990.–	
	Chauffage autonome Eberspächer avec minuterie programmable et montage inclus	3 500.–	3 500.–	3 500.–	3 500.–	3 500.–

¹⁾ Pour les véhicules équipés de jantes alu d'usine, prévoir de rajouter des enjoliveurs de roue

²⁾ Les enjoliveurs de calandre ne sont pas compatibles avec la version Privilège

³⁾ Non compatible avec Carminat TomTom

Références pour attelage démontable et faisceau 13 broches (77 11 427 708 + 77 11 427 709 + 77 11 425 243)

Références pour attelage fixe et faisceau 13 broches (77 11 427 718 + 77 11 427 719 + 77 11 425 243)

POUR DES INFORMATIONS CONCERNANT L'OFFRE ACTUELLE DES SYSTÈMES DE NAVIGATION TOM TOM, VEUILLEZ CONTACTER VOTRE PARTENAIRE RENAULT

CARACTÉRISTIQUES TECHNIQUES

MOTORISATIONS	1.6 110	TCe 130	2.0 140 CVT	TCe 180	dCi 110 FAP	dCi 110 EDC FAP	dCi 130 FAP	dCi 160 FAP	dCi 150 FAP
Nombre de places	5	5	5	5	5	5	5	5	5
MOTEUR									
Carburant	Essence	Essence	Essence	Essence	Diesel	Diesel	Diesel	Diesel	Diesel
Cylindrée (cm ³)	1598	1397	1997	1998	1461	1461	1870	1995	1995
Nombre de cylindres/soupapes	4/16	4/16	4/16	4/16	4/8	4/8	4/8	4/16	4/16
Alésage x course (mm)	79.5 x 80.5	78 x 73.1	84 x 90.1	82.7 x 93	76 x 80.5	76 x 80.5	80 x 93	84 x 90	84 x 90
Rapport volumétrique	9.7 : 1	9.7 : 1	10.2 : 1	9.3 : 1	15.2 : 1	15.2 : 1	16.6 : 1	15.1 : 1	15.1 : 1
Puissance maxi kW (ch)	81 (110)	96 (131)	103 (140)	132 (180)	81 (110)	81 (110)	96 (131)	118 (160)	110 (150)
à tr/min.	6000	5500	6000	5500	4000	4000	3750	3750	4000
Couple maxi Nm	151	190	195	300	240	240	300	380	360
à tr/min.	4250	2250	3750	2250	1750	1750	1750	2000	2000
Type d'injection	Multipoint	Multipoint	Multipoint	Multipoint	Direct (turbo) Common Rail	Direct (turbo) Common Rail	Direct (turbo) Common Rail	Direct (turbo) Common Rail	Direct (turbo) Common Rail
BOÎTE DE VITESSES									
Nombre de rapports	man. 6	man. 6	CVT 6	man. 6	man. 6	Autom. 6 EDC	man. 6	man. 6	Autom. 6
DIRECTION									
Direction assistée	électrique à assistance variable								
Ø de braquage entre trottoirs (m)	10.95	10.95	10.95	10.95	10.95	10.95	10.95	10.95	10.95
TRAINS									
Avant: Pseudo Mac Pherson	■	■	■	■	■	■	■	■	■
Arrière: Essieu semi-rigide	■	■	■	■	■	■	■	■	■
FREINAGE									
ABS et assistance au freinage d'urgence	■	■	■	■	■	■	■	■	■
Avant: disques ventilés Ø/épaisseur (mm)	280	280	280	296	280	280	280	296	296
Arrière: disques pleins Ø/épaisseur (mm)	260	260	260	260	260	260	260	260	260
PNEUMATIQUES									
Pneumatiques de référence	195/65 R 15	195/65 R 15	195/65 R 15	225/45 R 17	195/65 R 15	195/65 R 15	195/65 R 15 205/55 R 16	225/45 R17	225/45 R17
PERFORMANCES									
Vitesse maxi (km/h)	190	200	195	225	190	190	205	215	210
0-100 km/h (s)	10.5	9.6	10.3	7.8	10.5	12.2	9.5	8.5	9.2

CARACTÉRISTIQUES TECHNIQUES

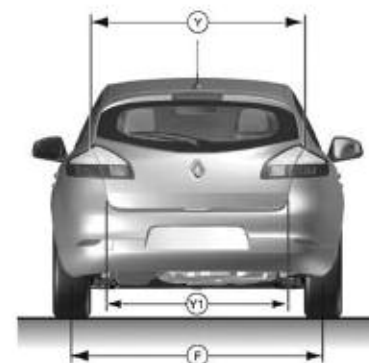
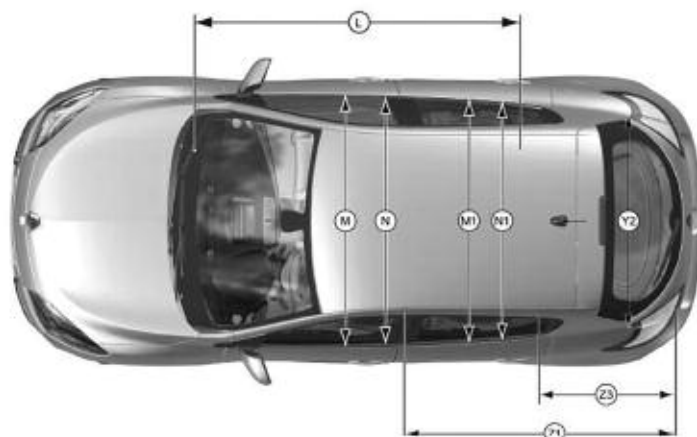
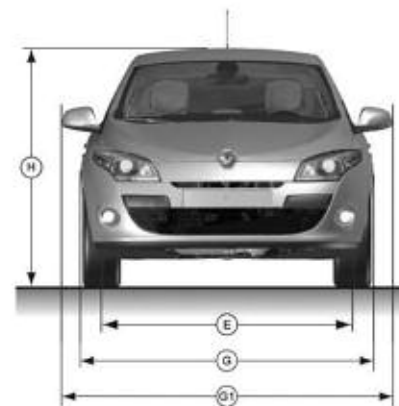
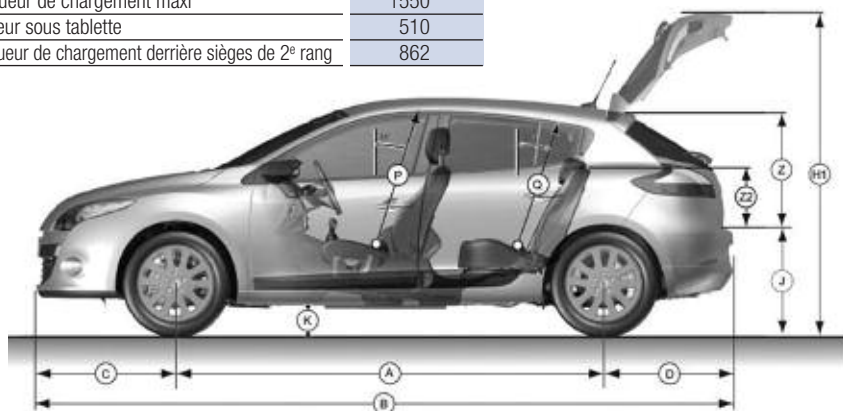
CONSUMMATION (directive européenne 80/1268/CEE)	1.6 110	TCe 130	2.0 140 CVT	TCe 180	dCi 110 FAP	dCi 110 EDC FAP	dCi 130 FAP	dCi 160 FAP	dCi 150 FAP
extra-urbaine (l/100 km)	5,5	5,1	5,9	5,9	3,6	3,7	4,5	4,9	5,5
urbaine (l/100 km)	9,4	8,4	10,5	10,9	4,8	5,1	6,2	7,1	8,7
mixte (l/100 km)	6,9	6,3	7,6	7,7	4,0	4,2	5,1	5,7	6,6
Emission CO ₂ (g/km)	159	145	175	178	104	109	135	150	175
Catégorie de rendement énergétique (A–G)	D	C	E	E	A	A	A	B	D
Norme de dépollution	Euro 5	Euro 5	Euro 5	Euro 5	Euro 5	Euro 5	Euro 5	Euro 5	Euro 5
CAPACITÉS (l)									
Réservoir	60	60	60	60	60	60	60	60	60
Volume du coffre (mini/maxi)	405/1162	405/1162	405/1162	405/1162	405/1162	405/1162	405/1162	405/1162	405/1162
POIDS (kg) (valeurs moyennes selon fiche d'homologation, yc. conducteur)									
à vide en ordre de marche	1290	1280	1356	1405	1290	1290	1395	1459	1484
maxi autorisé	1734	1744	1783	1836	1779	1799	1829	1881	1905
total roulant	3034	3044	3083	3136	3079	3099	3129	3181	3205
maxi, remorque freinée*	1300	1300	1300	1300	1300	1300	1300	1300	1300
maxi, remorque non freinée*	640	645	675	695	645	645	695	725	740

*poïds maxi remorquable (sous respect du total roulant)

CARACTÉRISTIQUES TECHNIQUES

DIMENSIONS (mm)

A	Empattement	2641
B	Longueur hors tout	4295
C	Porte à faux avant	862
D	Porte à faux arrière	792
E	Voie avant	1546
F	Voie arrière	1547
G	Largeur hors tout	1808
G1	Largeur avec rétroviseurs extérieurs dépliés	2037
H	Hauteur à vide	1471
H1	Hauteur avec hayon ouvert à vide	1989
J	Hauteur seuil à vide	749
K	Garde au sol en charge	120
L	Longueur habitacle	1702
M	Largeur aux coudes avant	1476
M1	Largeur aux coudes arrière	1417
N	Largeur aux bandeaux avant	1418
N1	Largeur aux bandeaux arrière	1363
P	Hauteur avant sous pavillon à 14°	890
Q	Hauteur arrière sous pavillon à 14°	884
Y	Entrée supérieure de coffre (maximum)	1067
Y1	Entrée inférieure de coffre	1010
Y2	Largeur intérieure entre passages de roue	1152
Z	Hauteur ouverture arrière	575
Z1	Longueur de chargement maxi	1550
Z2	Hauteur sous tablette	510
Z3	Longueur de chargement derrière sièges de 2 ^e rang	862



INFORMATIONS GÉNÉRALES

LA SIGNATURE ÉCOLOGIQUE ET ÉCONOMIQUE DE RENAULT



En lançant Renault **eco2**, Renault prouve son engagement dans le respect de l'environnement et propose une offre de véhicules écologiques et économiques. Un véhicule Renault **eco2** répond ainsi aux 3 critères suivants :



des émissions de CO₂ inférieures à 120 g/km ou fonctionner aux biocarburants



véhicule produit dans une usine certifiée ISO 14001 minimisant l'impact sur l'environnement



contenir plus de 7% de plastique recyclé sur la masse des plastiques du véhicule

GARANTIE

- 12 ans de garantie anticorrosion
- 3 ans de garantie sur la peinture
- 3 ans de garantie constructeur ou 100 000 km (au premier des 2 termes atteint)

LE CONTRAT D'EXTENSION DE GARANTIE RENAULT

Le contrat d'extension de garantie Renault vous simplifie la vie et vous permet de rouler sans souci. Il prolonge la garantie constructeur de votre véhicule de 1 ou 2 années supplémentaires jusqu'à maximum 100 000 km. En optant pour l'extension de garantie, vous couvrez votre

véhicule pour tous les coûts de réparation (pièces et main d'œuvre) sur les pièces mécaniques, électriques et électroniques. Vous profitez par ailleurs d'une garantie de mobilité avec Renault Assistance sur toute la durée du contrat.

RENAULT ASSISTANCE

044 834 12 00

RENAULT CREDIT



RENAULT
Credit

022 716 14 10

Cliquez, choisissez, rêvez sur www.renault.ch ou composez le numéro gratuit 0800 80 80 77.

ROULEZ 4 ANS EN TOUTE TRANQUILLITÉ

Avec le **Renault Relax Leasing**, prenez la route en toute sérénité : votre véhicule et son financement sont garantis pendant toute la durée du contrat!

Profitez pendant **4 ans** d'un taux de leasing attractif et d'un ensemble de prestations complémentaires :

- ✓ **Leasing 1,9%**
- ✓ **Pas d'acompte obligatoire**
- ✓ **Frais d'entretien compris**
- ✓ **Garantie incluse**
- ✓ **Garantie mobilité incluse**
- ✓ **Assurance mensualités incluse**

Offre Renault Credit réservée aux clients particuliers.



MEGANE BERLINE PRIX ET ÉQUIPEMENTS



(www.renault.ch)