

MEGANE BERLINE PREISE UND AUSSTATTUNGEN



MOTORSIERUNG

CODE	MEGANE BERLINE		Version		Sonderserie	Version	
			EXPRESSION	DYNAMIQUE	BOSE® EDITION	PRIVILÈGE	GT
M3B	1.6 110 (81 kW/110 PS)	6-Gang Schaltgetriebe	25 300.- EX 16 110 5S				
M3B	TCe 130 (96 kW/131 PS)	6-Gang Schaltgetriebe	27 700.- EX 14 130 5S	30 500.- DY 14 130 5S	29 500.- BO 14 130 5S	34 700.- PR 14 130 5S	
M3B	2.0 140 (103 kW/140 PS)	6-Gang Automat X-Tronic CVT	29 900.- EX 20C140 5S	32 700.- DY 20C140 5S	33 900.- BO 20C140 5S	36 900.- PR 20C140 5S	
M3B	TCe 180 (132 kW/180 PS)	6-Gang Schaltgetriebe					35 100.- GT 20 180 5S
M3B	dCi 110 DPF* (81 kW/110 PS)	6-Gang Schaltgetriebe	29 000.- EX 15 110F5S	31 800.- DY 15 110F5C			
M3B	dCi 110 DPF* (81 kW/110 PS)	6-Gang Doppelkupplungs-Automat EDC	31 600.- EX 15A110F5S	33 800.- DY 15A110F5S	35 000.- BO 15A110F5S		
M3B	dCi 130 DPF* (96 kW/131 PS)	6-Gang Schaltgetriebe		34 200.- DY 19 130F5S	35 400.- BO 19 130F5S		
M3B	dCi 160 DPF* (118 kW/160 PS)	6-Gang Schaltgetriebe				40 600.- PR 20 160F5S	38 000.- GT 20 160F5S
M3B	dCi 150 DPF* (110 kW/150 PS)	6-Gang Automat				42 600.- PR 20A150F5S	

3
JAHRE
GARANTIE
100 000 km

Renault **eco²** Das RENAULT Umweltsiegel für Ökologie und Ökonomie.

Garantieverlängerung auf 4 Jahre / 100 000 km (inklusive Renault Assistance)

Garantieverlängerung auf 5 Jahre / 100 000 km (inklusive Renault Assistance)

650.-	650.-	650.-	650.-	650.-
950.-	950.-	950.-	950.-	950.-



Empfohlene Netto-Verkaufspreise, alle Preise inklusive 8,0% MWST

AUSSTATTUNGEN

CODE	AUSSEN- UND INNENAUSSTATTUNGEN	Version		Sonderserie	Version	
		EXPRESSION	DYNAMIQUE	BOSE® EDITION	PRIVILÈGE	GT
	Aussenspiegel in Wagenfarbe	■	■		■	
	Aussenspiegel in Dark Metal		Pack GT Line			■
	Aussenspiegel in Noir Étoile			■		
	Türgriffe aussen in Wagenfarbe	■				
	Türgriffe aussen in Mattchrom		■	■	■	
	Türgriffe aussen in Dark Metal					■
	GT-Stossfänger und Seitenschweller mit Badge GT vorne und hinten (*Badge GT Line)		Pack GT Line*			■
	Schwarze Scheinwerfermasken		Pack GT Line			■
	Lenkrad und Schaltknäuf in Leder		■	■	■	
	Sportlenkrad und Schaltknäuf in Leder		Pack GT Line			■
	Kopfstützen mit GT-Logo (*Logo GT Line)		Pack GT Line*			■
	Sicherheitsgurt silber-grau			■		
	Alupedale Renault Sport		Pack GT Line			■
	Einstiegsleisten spezifisch GT (*GT Line)		Pack GT Line*			■
	Einstiegsleisten mit BOSE®-Logo			■		
	Mittelkonsole, Lautsprecher, Zentral/Seiten Belüftungssystem in glanzschwarz			■		
	Teppichfussmatten vorne und hinten			■	■	
HARM01	Innenharmonie Carbone Dunkel	■	■	■	■	■
CUIR02 HARM03	Innenharmonie Beige und Armaturenbrett Bleu Tibet				0.-	
	Radzierblenden 15" Séquence	■				
	Alufelgen 16" Sport		■			
RALU16	Alufelgen 16" Spirale (ausser Motoren dCi 160 und dCi 150)	800.-			■	
ALU17	Alufelgen 17" Schuss		600.-/Pack Look			
	Alufelgen 17" Sari (ausser Motoren dCi 160 und dCi 150)				Pack Look	
	Alufelgen 17" Sari (dCi 160 und dCi 150)				■	
	Alufelgen 17" Celsius GT Line Dark Metal		Pack GT Line			
	Alufelgen 17" Schuss Schwarz glänzend und poliert			■		
	Alufelgen 18" Jetow Dark Metal					■
DPRPN	Reifendruckkontrollsystem					200.-
	Reifenreparatur-Kit	■	■	■	■	■
RSNORM	Ersatzrad (anstelle des Reifenreparatur-Kit)	100.-	100.-	100.-	100.-	100.-
PASSIVE UND AKTIVE SICHERHEIT						
	ABS mit Notbremsassistent und Bremskraftverteilung	■	■	■	■	■
ASRESP	Elektronisches Stabilitätsprogramm (ESP) mit Antriebsschlupfregelung (ASR) und Untersteuerungskontrolle (CSV) – Serie auf dCi 110 EDC	600.-	■	■	■	■
	Automatische Aktivierung der Warnblinkanlage bei Notbremsung	■	■	■	■	■
	Frontairbags autoadaptiv, auf Beifahrerseite deaktivierbar	■	■	■	■	■
	Seitenairbags vorne (Oberkörper/Becken)	■	■	■	■	■
	Windowbags vorne und hinten	■	■	■	■	■
	Warnton für nicht angelegten Sicherheitsgurt vorne/Warnton beim Lösen des Sicherheitsgurts hinten während der Fahrt	■	■	■	■	■
	3-Punkt-Sicherheitsgurt vorne mit adaptivem Gurtstraffer und Gurtkraftbegrenzer	■	■	■	■	■
	3-Punkt-Sicherheitsgurt hinten mit Gurtkraftbegrenzer	■	■	■	■	■
	ISOFIX-Dreipunkt-Kindersitzverankerungssystem für seitliche Sitze hinten	■	■	■	■	■
	Sicherheitskopfstützen vorne in der Höhe und Neigung verstellbar, um Schleudertraumen vorzubeugen	■	■	■	■	■
	Sicherheitskopfstützen hinten in der Höhe verstellbar	■	■	■	■	■
	Automatische Verriegelung der Türen beim Fahren	■	■	■	■	■
	Elektrische Kindersicherung der Türen	■	■	■	■	■
	Elektronische Wegfahrsperre	■	■	■	■	■
PREALA	Alarm-Vorausrüstung	100.-	100.-	100.-	100.-	100.-

AUSSTATTUNGEN

CODE

FAHREN

- Elektrische Servolenkung mit variabler Unterstützung
- Manuelle Parkbremse
- Automatische Parkbremse
- Tempomat mit Geschwindigkeitsbegrenzung
- Bordcomputer
- Lenkrad in Höhe und Tiefe verstellbar
- Renault-Chipkarte Keyless-Drive
- Renault-Chipkarte Keyless-Drive Hands-free
- Sportfahrwerk

FPASS (Privilege: AERA01)

RV

SICHT UND BELEUCHTUNG

- Halogenscheinwerfer
- Nebelscheinwerfer
- Bi-Xenon-Licht mit Kurvenlicht und Reinigungsanlage; Scheinwerfermasken in Chrom (*nur erhältlich auf dem Motor dCi 160 und dCi 150)
- Show me Home-Wegbeleuchtung
- Regensensor mit autom. Intervallschaltung der Scheibenwischer vorne
- Automatisches Einschalten der Scheinwerfer
- In die Türen integrierte Beleuchtung des Fussraums und des Bodens
- Deckenleuchte vorne und hinten
- Lesesspots für Fahrer und Beifahrer
- 2 Lesesspots im Fond
- Sonnenblende mit beleuchtetem Schminkspiegel

PKXENS

KOMFORT

- Zentralverriegelung der Türen, der Heckklappe und des Tankdeckels
- Elektrische Fensterheber vorne und hinten mit Schnellsenkfunktion und Einklemmschutz
- Elektrische, beheizbare Aussenspiegel in Wagenfarbe, manuell einklappbar
- Elektrische, beheizbare Aussenspiegel in Wagenfarbe, automatisch einklappbar
- Elektrische, beheizbare Aussenspiegel in Dark Metal, automatisch einklappbar
- Automatisch abblendender Innenspiegel
- Elektrisches Panoramaglasdach: Vorderer Teil kann geöffnet werden, hinterer Teil fix
- Dunkle Verglasung der hinteren Seitenscheiben und Heckscheibe
- Einparkhilfe hinten
- Einparkhilfe vorne und hinten

TOP

VATLAR

RDAVAR

THERMISCHER KOMFORT

- Umluftfunktion
- Innenraumfilter
- Luftaustrittsdüsen im Fussbereich der 2. Sitzreihe
- Manuelle Klimaanlage
- Zweizonen-Klimaautomatik mit Funktionen Soft, Auto, Fast
- Luftaustrittsdüsen im hinteren Teil der Mittelkonsole für die hinteren Passagiere (nur erhältlich mit der automatischen Parkbremse)

AERA01

	Version	Sonderserie	Version		
	EXPRESSION	DYNAMIQUE	BOSE® EDITION	PRIVILÈGE	GT
	■	■	■	■	■
	■	■	■	■	■
		300.–	300.–	300.–	300.–
	Pack Business	■	■	■	■
	■	■	■	■	■
	■	■	■	■	■
	■	■	■	■	■
		Pack Luxe	Pack Luxe	■	Pack Luxe GT
		■			■
	■	■	■	■	■
	■	■	■	■	■
		1200.–/Pack Look	1200.–	1200.–*/Pack Look	1200.–
	■	■	■	■	■
	Pack Visibilité/ Pack Business	■	■	■	■
	Pack Visibilité/ Pack Business	■	■	■	■
	■	■	■	■	■
	■	■	■	■	■
	■	■	■	■	■
				■	
				■	
	■	■	■	■	■
	■	■	■	■	■
		Pack Luxe	Pack Luxe	■	
		Pack GT Line			■
				■	
		1200.–	1200.–	1200.–	1200.–
		400.–	400.–	400.–	400.–
	Pack Business	■	■	■	■
		Pack Luxe	Pack Luxe	■	Pack Luxe GT
	■	■	■	■	■
	■	■	■	■	■
	■	■	■	■	■
	■	■	■	■	■
	Pack Visibilité / Pack Business	Pack Luxe	Pack Luxe	■	Pack Luxe GT
				0.–	

AUSSTATTUNGEN

CODE

SITZE

- Fahrersitz in der Höhe verstellbar
- Fahrersitz mit verstellbarer Lendenstütze
- Beifahrersitz in der Höhe verstellbar
- Sitzbank hinten 1/3–2/3 umklappbar
- Sitzbezug Stoff Papeete Carbone Dunkel
- Sitzbezug Stoff Carbone Dunkel mit grauen Ziernähten
- Sportsitze vorne Stoff/Kunstleder Carbone Dunkel GT
- Sitzbezug Stoff/Kunstleder BOSE® Edition
- Beheizbare Vordersitze mit Wärmeregelung
- Sitzbezug Leder perforiert* Riviéra Carbone Dunkel und Sitzheizung vorne¹⁾
- Sitzbezug Leder perforiert* Riviéra Beige (Armaturenbrett Bleu Tibet)
- Elektrisch verstellbarer Fahrersitz mit Memory-Funktion
- *Sitzfläche und Vorderseite der Rückenlehne, Kopfstützen in Leder
- ¹⁾Kopfstützen vorne mit GT-Logo/GT-Line auf der Version GT oder mit dem Pack GT Line

ABLAGEN

- Mittelkonsole vorne mit Armlehne
- Staufächer im Fahrzeugboden vorne
- Separate Staufächer im Kofferraumboden (nicht kompatibel mit der Option Reserverad)
- Kartentaschen an der Rückseite der Vordersitze
- Ablagefach in der Mittelarmlehne hinten
- Mobiler Aschenbecher und Zigarettenanzünder

KOMMUNIKATION

- AUX Anschluss in dem Ablagefach unter der Mittelarmlehne vorne
- RADIOSAT Classic CD MP3 4x15 W
- RADIOSAT Classic Bluetooth® CD MP3 4x15 W
- RADIOSAT 3D Sound By Arkamys® CD MP3 Bluetooth® Freisprechanlage + Plug & Music
- RADIOSAT BOSE®-Soundsystem «Energy Efficient Series» Mono CD MP3 mit digitaler Klangverstärkung und -verarbeitung, 9 Lautsprecher, 6-Liter-Bassreflexgehäuse, Bluetooth®-Freisprecheinrichtung*, Plug & Music
- CARMINAT TomTom® mit Europakarte
- Display in Deutsch
- Display in Italienisch
- *nur mit gewissen Mobiltelefonen kompatibel

		Version		Sonderserie	Version	
		EXPRESSION	DYNAMIQUE	BOSE® EDITION	PRIVILÈGE	GT
		■	■	■	■	■
		■	■	■	■	■
		■	■	■	■	■
		■	■	■	■	■
DRAP02		■				
DRAP04			■			
TICUI1			Pack GT Line			■
TICUI3				■		
SCHA			350.–	350.–	■	350.–
CUIR01 SCHA FBARAC			2400.–	2400.–	■	2400.–
CUIR02 HARM03					0.–	
SGAV04					600.–	
ABLAGEN						
		■	■	■	■	■
		■	■	■	■	■
		■	■	■	■	■
			■	■	■	■
				■	■	■
		■	■	■	■	■
KOMMUNIKATION						
		■	■	■	■	■
		■	■			■
			Pack Business			
RAD02			500.–		■	500.–
RAD05			1000.–	■	700.–	1000.–
RAD13A PRB0S1						
		850.–	850.–	850.–	850.–	850.–
MAPSUP NAV1G2		0.–	0.–	0.–	0.–	0.–
TBOR01		0.–	0.–	0.–	0.–	0.–
TBOR06		0.–	0.–	0.–	0.–	0.–

AUSSTATTUNGEN

CODE		Version	Sonderserie	Version		
PK843D	PACK VISIBILITÉ	EXPRESSION	DYNAMIQUE	BOSE® EDITION	PRIVILÈGE	GT
	Zweizonen-Klimaautomatik mit Funktionen Soft, Auto, Fast Automatische Scheibenwischer vorne mit Regensensor Automatisches Einschalten der Scheinwerfer	800.–				
PK843Z	PACK BUSINESS					
	Zweizonen-Klimaautomatik mit Funktionen Soft, Auto, Fast Automatische Scheibenwischer vorne mit Regensensor Automatisches Einschalten der Scheinwerfer Tempomat mit Geschwindigkeitsbegrenzung RADIOSAT Classic Bluetooth® CD MP3 4x15 W Einparkhilfe hinten	1 300.–				
PK843E	PACK LUXE (nicht mit GT/Pack GT Line)					
	Zweizonen-Klimaautomatik mit Funktionen Soft, Auto, Fast Renault-Chipkarte Keyless-Drive Hands-free Elektrische, beheizbare Aussenspiegel in Wagenfarbe automatisch einklappbar Einparkhilfe vorne und hinten		1 700.–	1 700.–		
PK7421	PACK LUXE GT (nur mit GT/Pack GT Line)					
	Zweizonen-Klimaautomatik mit Funktionen Soft, Auto, Fast Renault-Chipkarte Keyless-Drive Hands-free Einparkhilfe vorne und hinten		1 600.–			1 600.–
PK8404	PACK LOOK (nur erhältlich auf den Motoren 2.0 140 CVT, TCe 130, dCi 110 EDC und dCi 130 DPF)					
	Alufelgen 17" Schuss Bi-Xenon-Licht mit Kurvenlicht und Reinigungsanlage		1 500.–		1 500.–	
PKGTLI ALU17 TICUI1	PACK GT LINE (nur erhältlich mit Pack Luxe GT)					
	Alufelgen 17" Celsius GT Line Dark Metal Schwarze Scheinwerfermasken Rückspiegel, Türgriffe, Dachholm, Windschutzscheibenrahmen und Kofferraumzierleiste Dark Metal Spoilerkit rundum mit Badge GT Line vorne und hinten Sportsitze und Kopfstützen vorne mit Logo GT Line Sportsitze vorne Stoff / Lederimitat Carbone Dunkel mit Kopfstützen GT Line Alupedalerie Analoger Tachometer und Tourenzähler Grau		2 000.–			

AUSSTATTUNGEN

CODE		Version		Sonderserie	Version	
		EXPRESSION	DYNAMIQUE	BOSE® EDITION	PRIVILÈGE	GT
LACKIERUNG						
369	Blanc Glacier	■	■	■	■	■
727	Rouge Vif	200.–	200.–		200.–	
METALLIC-LACKIERUNG						
HNK	Beige Cendré	650.–	650.–		650.–	
RNA	Bleu Extrême	650.–	650.–	650.–	650.–	
KNG	Gris Cassiopée	650.–	650.–	650.–	650.–	
B66	Gris Éclipse	650.–	650.–	650.–	650.–	650.–
D69	Gris Platine	650.–	650.–	650.–	650.–	650.–
D17	Marron Glacé	650.–	650.–		650.–	
GNE	Noir Étoile	650.–	650.–	650.–	650.–	650.–
NNJ	Rouge Dyna	650.–	650.–	650.–	650.–	650.–
SPEZIELLE METALLIC-LACKIERUNG						
RNT	Bleu Malte (Dynamique: nur mit Pack GT Line)		850.–			850.–
ENJ	Orange Cayenne (Dynamique: nur mit Pack GT Line)		850.–			850.–
ZUBEHÖR						
146200112	Winterkompletttradsatz Stahlfelgen 195/65 R15; 1.6 110, Tce 130, 2.0 140 CVT und dCi 110 DPF ¹⁾	1 000.–	1 000.–	1 000.–		
146200113	Winterkompletttradsatz Stahlfelgen 205/55 R16; 1.6 110, Tce 130, 2.0 140 CVT, dCi 110 DPF und dCi 130 DPF ¹⁾	1 580.–	1 580.–	1 580.–	1 580.–	
146400095	Winterkompletttradsatz Alufelgen 205/55 R16; 1.6 110, Tce 130, 2.0 140 CVT, dCi 110 DPF und dCi 130 DPF ¹⁾	1 980.–	1 980.–	1 980.–	1 980.–	
146400096	Winterkompletttradsatz Alufelgen 225/45 R17; Tce 180, dCi 160 DPF und dCi 150 DPF				2 780.–	2 780.–
259200781R	SD-Karte Europa für Carminat TomTom (42 Länder)	189.–	189.–	189.–	189.–	189.–
77 11 428 786	Freisprecheinrichtung Bluetooth Parrot MKi9200; inkl. Montage ³⁾	490.–	490.–	490.–	490.–	490.–
77 11 425 287	Fussmatten Expression, 4 Stück	115.–	115.–	115.–		115.–
77 11 425 285	Gummimatten Empreinte, 4 Stück	99.–	99.–	99.–	99.–	99.–
77 11 423 381	Kindersitz Duo Plus Isofix (9 Monate bis 4 Jahre)	449.–	449.–	449.–	449.–	449.–
77 11 422 951	Kindersitz Kid Fix Isofix (4 bis 12 Jahre)	339.–	339.–	339.–	339.–	339.–
77 11 426 074	Audio Connection Box (USB-, iPod- und Jack-Anschluss) kompatibel mit RAD01A; inkl. Montage	309.–	309.–	309.–	309.–	309.–
77 11 425 445	Kühlergrilleinfassungen; inkl. Montage	342.–	342.–	342.–		
77 11 425 233	Heckdiffusor; inkl. Montage	507.–	507.–	507.–	507.–	
77 11 424 758	Dachträger Alu; inkl. Montage	285.–	285.–	285.–	285.–	285.–
77 11 420 780	Skiträger Thule X-Tender 6 Paar Ski; inkl. Montage und Adapter	337.–	337.–	337.–	337.–	337.–
77 11 236 315	Fahrradträger Thule ProRide; inkl. Montage	224.–	224.–	224.–	224.–	224.–
77 11 236 846	Dachkoffer Touring Line 380 Liter; inkl. Montage	514.–	514.–	514.–	514.–	514.–
77 11 222 080	Schneeketten für Reifendimension 195/65 R15	156.–	156.–	156.–	156.–	156.–
77 11 222 081	Schneeketten für Reifendimension 205/55 R16	162.–	162.–	162.–	162.–	162.–
77 11 222 082	Schneeketten für Reifendimension 225/45 R17	164.–	164.–	164.–	164.–	164.–
	Anhängerkupplung abnehmbar + Kabelsatz und Modul; inkl. Montage	1 286.–	1 286.–	1 286.–	1 286.–	1 286.–
	Anhängerkupplung fest + Kabelsatz und Modul; inkl. Montage	1 066.–	1 066.–	1 066.–	1 066.–	1 066.–
	Kit Sport (Frontspoiler, Kühlergrilleinfassungen, Seitenschweller links & rechts, Heckdiffusor, Heckspoiler); inkl. Lackierung und Montage ²⁾	2 990.–	2 990.–	2 990.–	2 990.–	
	Standheizung Eberspächer inkl. Vorwähluhr und Montage	3 500.–	3 500.–	3 500.–	3 500.–	3 500.–

¹⁾ Ab Werk mit Leichtmetallfelgen ausgestattete Fahrzeuge benötigen zusätzlich Radzierblenden

²⁾ Die Kühlergrilleinfassungen sind mit der Privilège-Version nicht kompatibel

³⁾ Nicht kompatibel mit Carminat TomTom

Referenzen für Anhängerkupplung abnehmbar und Kabelsatz 13-polig (77 11 427 708 + 77 11 427 709 + 77 11 425 243)

Referenzen für Anhängerkupplung fest und Kabelsatz 13-polig (77 11 427 718 + 77 11 427 719 + 77 11 425 243)

FÜR INFORMATIONEN ZUM AKTUELLEN SORTIMENT AN TOM TOM NAVIGATIONSGERÄTEN KONTAKTIEREN SIE BITTE IHREN RENAULT PARTNER

TECHNISCHE DATEN

MOTORISIERUNGEN	1.6 110	TCe 130	2.0 140 CVT	TCe 180	dCi 110 DPF	dCi 110 EDC DPF	dCi 130 DPF	dCi 160 DPF	dCi 150 DPF
Anzahl Plätze	5	5	5	5	5	5	5	5	5
MOTOR									
Treibstoff	Benzin	Benzin	Benzin	Benzin	Diesel	Diesel	Diesel	Diesel	Diesel
Hubraum (cm ³)	1598	1397	1997	1998	1461	1461	1870	1995	1995
Anzahl Zylinder/Ventile	4/16	4/16	4/16	4/16	4/8	4/8	4/8	4/16	4/16
Bohrung x Hub (mm)	79.5 x 80.5	78 x 73.1	84 x 90.1	82.7 x 93	76 x 80.5	76 x 80.5	80 x 93	84 x 90	84 x 90
Kompressionsverhältnis	9.7 : 1	9.7 : 1	10.2 : 1	9.3 : 1	15.2 : 1	15.2 : 1	16.6 : 1	15.1 : 1	15.1 : 1
Maximale Leistung kW (PS)	81 (110)	96 (131)	103 (140)	132 (180)	81 (110)	81 (110)	96 (131)	118 (160)	110 (150)
bei U/min	6000	5500	6000	5500	4000	4000	3750	3750	4000
Maximales Drehmoment Nm	151	190	195	300	240	240	300	380	360
bei U/min	4250	2250	3750	2250	1750	1750	1750	2000	2000
Einspritzung	Multipoint	Multipoint	Multipoint	Multipoint	Common Rail Direkt+Turbo	Common Rail Direkt+Turbo	Common Rail Direkt+Turbo	Common Rail Direkt+Turbo	Common Rail Direkt+Turbo
GETRIEBE									
Anzahl Gänge	man. 6	man. 6	CVT 6	man. 6	man. 6	Autom. 6 EDC	man. 6	man. 6	Autom. 6
LENKUNG									
Servolenkung	elektrisch mit variabler Unterstützung								
Wendekreisdurchmesser zwischen Trottoirs (m)	10.95	10.95	10.95	10.95	10.95	10.95	10.95	10.95	10.95
FAHRWERK									
Vorne: Typ Mac Pherson	■	■	■	■	■	■	■	■	■
Hinten: Verbundlenkachse	■	■	■	■	■	■	■	■	■
BREMSANLAGE									
ABS mit EBV und Bremsassistent	■	■	■	■	■	■	■	■	■
Vorne: belüftete Scheiben Ø/Breite (mm)	280	280	280	296	280	280	280	296	296
Hinten: Scheiben Ø/Breite (mm)	260	260	260	260	260	260	260	260	260
BEREIFUNG									
Reifendimension	195/65 R 15	195/65 R 15	195/65 R 15	225/45 R 17	195/65 R 15	195/65 R 15	195/65 R 15 205/55 R 16	225/45 R 17	225/45 R 17
FAHRLEISTUNGEN									
Maximalgeschwindigkeit (km/h)	190	200	195	225	190	190	205	215	210
0–100 km/h (s)	10.5	9.6	10.3	7.8	10.5	12.2	9.5	8.5	9.2

TECHNISCHE DATEN

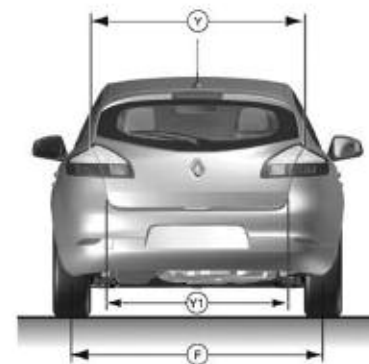
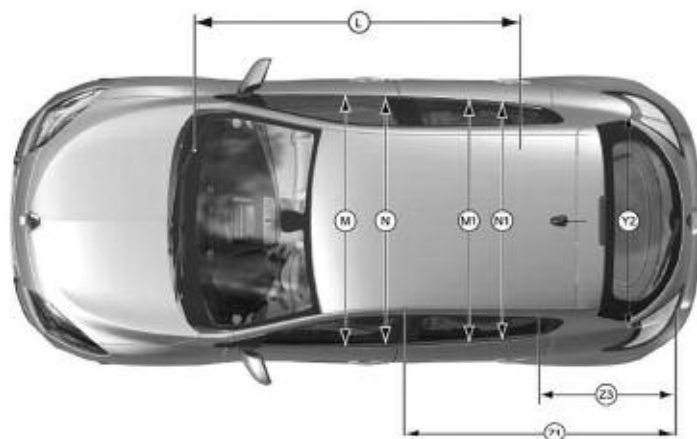
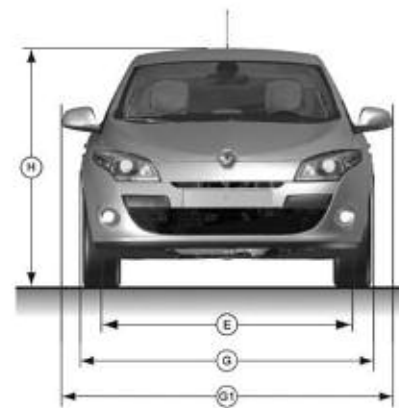
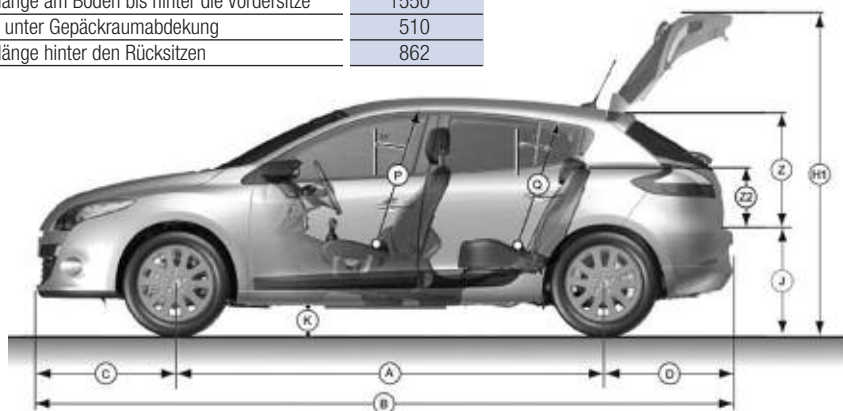
VERBRAUCHSWERTE (EU-Norm 80/1268/EG)	1.6 110	TCe 130	2.0 140 CVT	TCe 180	dCi 110 DPF	dCi 110 EDC DPF	dCi 130 DPF	dCi 160 DPF	dCi 150 DPF
ausserstädtisch (l/100 km)	5,5	5,1	5,9	5,9	3,6	3,7	4,5	4,9	5,5
städtisch (l/100 km)	9,4	8,4	10,5	10,9	4,8	5,1	6,2	7,1	8,7
gemischt (l/100 km)	6,9	6,3	7,6	7,7	4,0	4,2	5,1	5,7	6,6
CO ₂ -Emissionen (g/km)	159	145	175	178	104	109	135	150	175
Energieeffizienz-Kategorie (A–G)	D	C	E	E	A	A	A	B	D
Abgasnorm	Euro 5	Euro 5	Euro 5	Euro 5	Euro 5	Euro 5	Euro 5	Euro 5	Euro 5
FÜLLMENGEN (l)									
Tank	60	60	60	60	60	60	60	60	60
Kofferraumvolumen (mini / maxi)	405/1162	405/1162	405/1162	405/1162	405/1162	405/1162	405/1162	405/1162	405/1162
GEWICHTE (kg) (Mittelgewicht gemäss Typengenehmigung inkl. Fahrer)									
Leergewicht fahrbereit	1290	1280	1356	1405	1290	1290	1395	1459	1484
Maximal zulässiges Gewicht	1734	1744	1783	1836	1779	1799	1829	1881	1905
Gesamtzuggewicht	3034	3044	3083	3136	3079	3099	3129	3181	3205
Anhängelast gebremst*	1300	1300	1300	1300	1300	1300	1300	1300	1300
Anhängelast ungebremst*	640	645	675	695	645	645	695	725	740

* max. Anhängelast (unter Einhaltung des Gesamtzuggewichts)

TECHNISCHE DATEN

ABMESSUNGEN (mm)

A	Radstand	2641
B	Gesamtlänge	4295
C	Überhang vorne	862
D	Überhang hinten	792
E	Spurweite vorne	1546
F	Spurweite hinten	1547
G	Gesamtbreite	1808
G1	Gesamtbreite mit ausgeklappten Aussenspiegeln	2037
H	Gesamthöhe unbeladen	1471
H1	Höhe mit geöffneter Heckklappe unbeladen	1989
J	Höhe der Ladekante unbeladen	749
K	Bodenfreiheit beladen	120
L	Innenraumlänge	1702
M	Ellbogenfreiheit vorn	1476
M1	Ellbogenfreiheit hinten	1417
N	Innenraumbreite vorn	1418
N1	Innenraumbreite hinten	1363
P	Höhe vorne bis zum Dachhimmel bei 14°	890
Q	Höhe hinten bis zum Dachhimmel bei 14°	884
Y	Breite Gepäckraumöffnung oben (maximum)	1067
Y1	Breite Gepäckraumöffnung unten	1010
Y2	Breite zwischen den Radkästen	1152
Z	Ladehöhe	575
Z1	Ladelänge am Boden bis hinter die Vordersitze	1550
Z2	Höhe unter Gepäckraumabdeckung	510
Z3	Ladelänge hinter den Rücksitzen	862



ALLGEMEINE INFORMATIONEN

DAS RENAULT UMWELTSIEGEL FÜR ÖKOLOGIE UND ÖKONOMIE



Mit der Lancierung des Renault **eco2** Siegels setzt sich Renault aktiv für den Umweltschutz ein und fördert die Produktion von ökologischen und ökonomischen Fahrzeugen. Um das Umweltsiegel Renault **eco2** zu erhalten, muss ein Fahrzeug drei Kriterien gleichzeitig erfüllen:



CO₂-Ausstoss bis 120 g/km oder Antrieb mit Biokraftstoff



Produktion in einem nach ISO-14001-Norm zertifizierten Werk



Mehr als 7% des im Fahrzeug verbauten Kunststoffes ist recycelt

GARANTIE

- 12 Jahre Durchrostungsgarantie
- 3 Jahre Lackgarantie
- 3 Jahre Neuwagen-Garantie oder 100 000 km (was zuerst eintritt)

DIE RENAULT GARANTIEVERLÄNGERUNG

Der Renault Garantieverlängerungs-Vertrag erleichtert Ihnen das Leben und lässt Sie sorgenlos fahren. Er verlängert die Hersteller-Garantie Ihres Fahrzeuges um ein oder zwei weitere Jahre bis maximal 100 000 km. Folgende Vertragsleistungen sind inbegriffen:

- Deckung der Reparaturkosten (Teile und Arbeit) von mechanischen, elektrischen und elektronischen Teilen
- Mobilitätsgarantie Renault Assistance

RENAULT ASSISTANCE

044 834 12 00

RENAULT CREDIT



RENAULT
Credit

044 871 27 07

Anklicken, auswählen, träumen auf www.renault.ch oder Gratisnummer 0800 80 80 77 wählen.

4 JAHRE SORGENFREI AUTO FAHREN

Mit dem **Renault Relax Leasing** fahren Sie in aller Gelassenheit los: Ihr Fahrzeug und Ihre Finanzierung sind während der gesamten Leasingdauer geschützt!

Profitieren Sie **während 4 Jahren** von einem Leasing zu einem attraktiven Zinssatz mit zusätzlichen Serviceleistungen:

- ✓ **1,9% Leasing**
- ✓ **Auf Wunsch ohne Anzahlung**
- ✓ **Alle Wartungen inklusive**
- ✓ **Garantie inklusive**
- ✓ **Mobilitätsgarantie inklusive**
- ✓ **Ratenversicherung inklusive**

Ein Angebot der Renault Credit für Privatkunden.



MEGANE BERLINE PREISE UND AUSSTATTUNGEN



(www.renault.ch)